

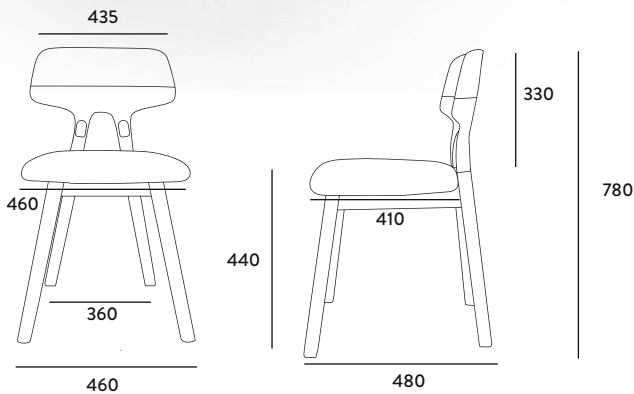
SHINE

SILLA VISITANTE

OFFIHO®
BLACK



GARANTÍA
10 AÑOS



Dimensiones en mm.

OHV-80 GRIS

AMBIENTE

- interior

ESTRUCTURA:

- Patas y chasis en madera de haya estufada, uso comercial.
- Soporte del respaldo en poliamida por medio de tornillería oculta y con insertos al chasis.

RESPALDO:

- Fabricado en poliamida en la parte baja y poliuretano en la parte alta para dar sensación de confort.

ASIENTO:

- Asiento interior en madera de triplay preformado compuesto por diversas hojas con un espesor de 8 mm; tiene 4 tuercas inserto ("T" nuts) para fijarlo a la estructura mediante tornillos.
- Acojinado con hule espuma laminada y dimensionada en 20 mm de espesor, con densidad de 20 kgs/m³ y de alta resiliencia.

REGATONES:

- Fibras de poliéster

TAPIZ:

- Tapizado en tela de hilos 60% algodón y 40% poliéster, suave al tacto.

RESISTENCIA:

- Peso máximo de resistencia 100 kgs.

CANTIDAD POR CAJA	MEDIDAS DE CAJA 	PESO EMBALAJE KG
2Pzas	a55xb48xc58	13.5

BIFMA